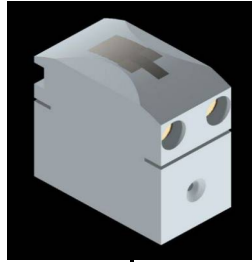


1

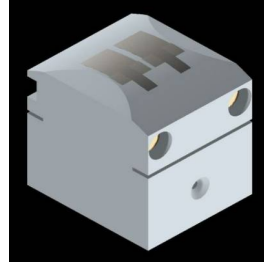
GRUND-
KÖPFE



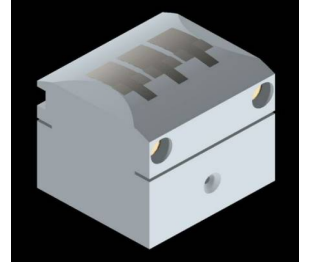
1-Spur



2-Spur



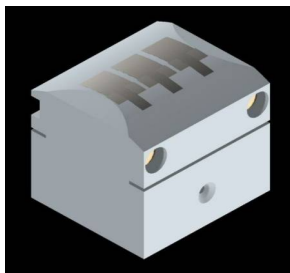
3-Spur



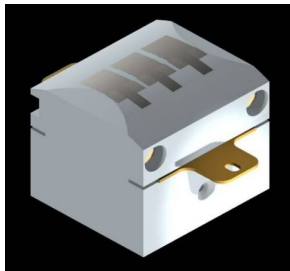
MONTAGE-
OPTIONEN



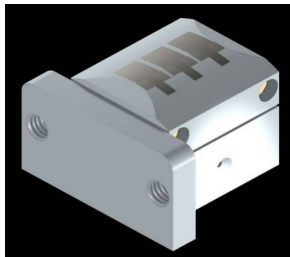
Zentrierung



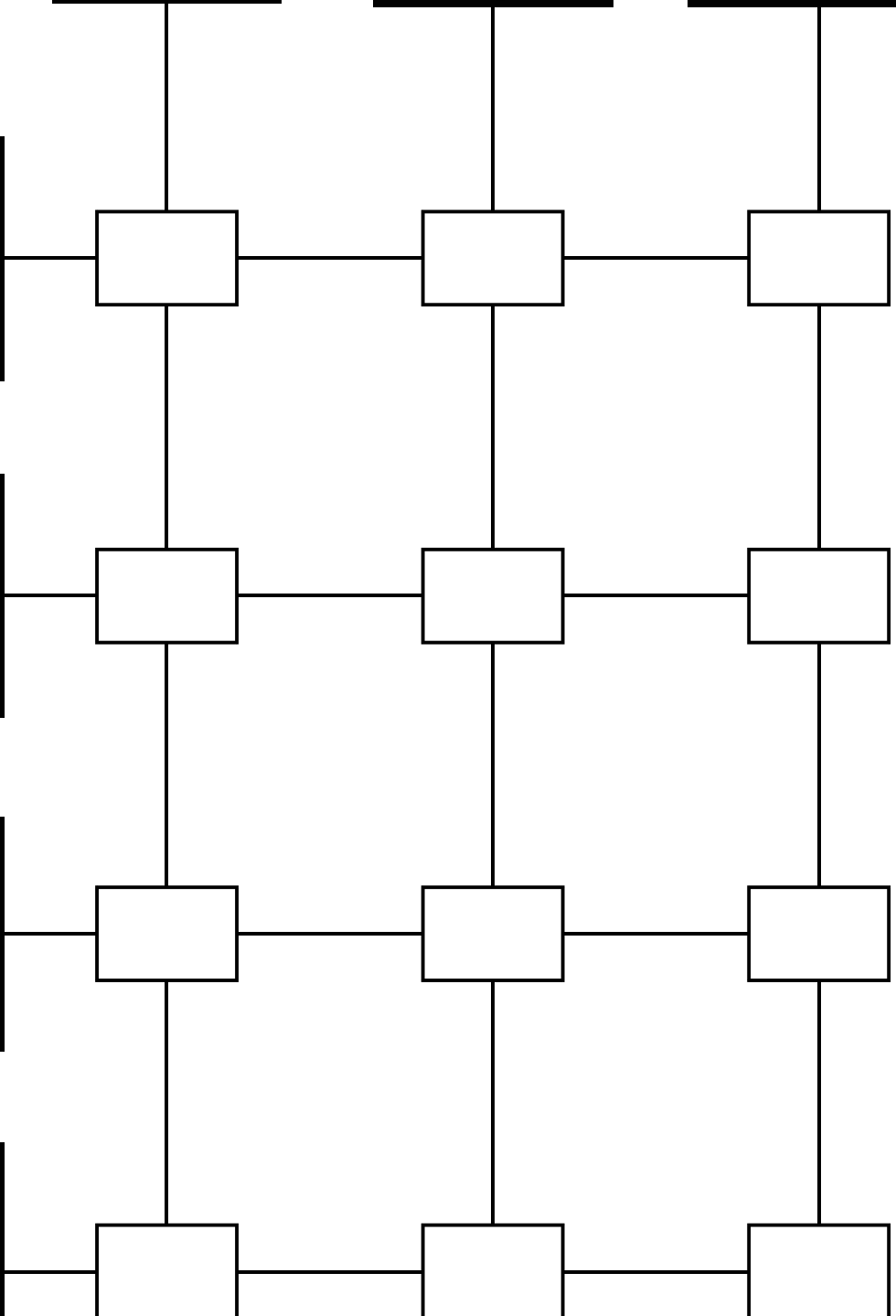
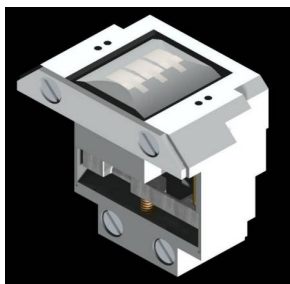
Einsätze



Grundplatte



Rahmen kardan.



Auswahltabelle Magnetköpfe

2 Schreiben Schreibstrom: _____ mAss

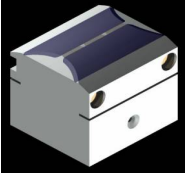
Lesen Lesespannung: _____ mVss

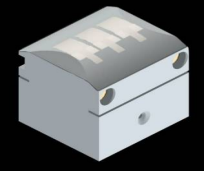
Schreiben/Lesen Schreibstrom: _____ mAss
Lesespannung: _____ mVss

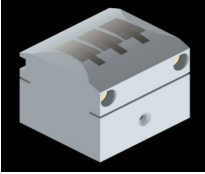
3 Karten- / Bandgeschwindigkeit
 cm/s

4 Anwendung
 HiCo LoCo

5 Beschichtung

 Keramisch

 Diamond Like Carbon (DLC)

 Unbeschichtet

6 Anschlussleitung (250mm)

Anschlussleitung + Masse

Anschlussleitung + Abschirmung

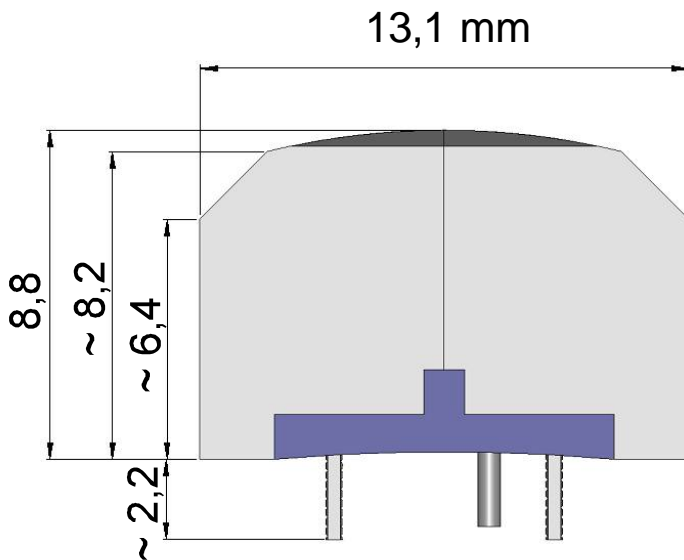
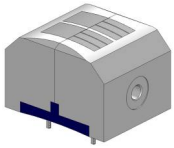
7 Stecker

Stecker

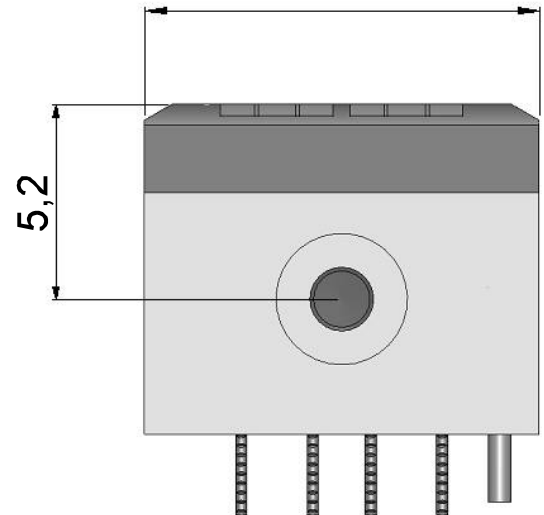
Stecker

8 Bitte Zielpreis und Stückzahlen nicht vergessen

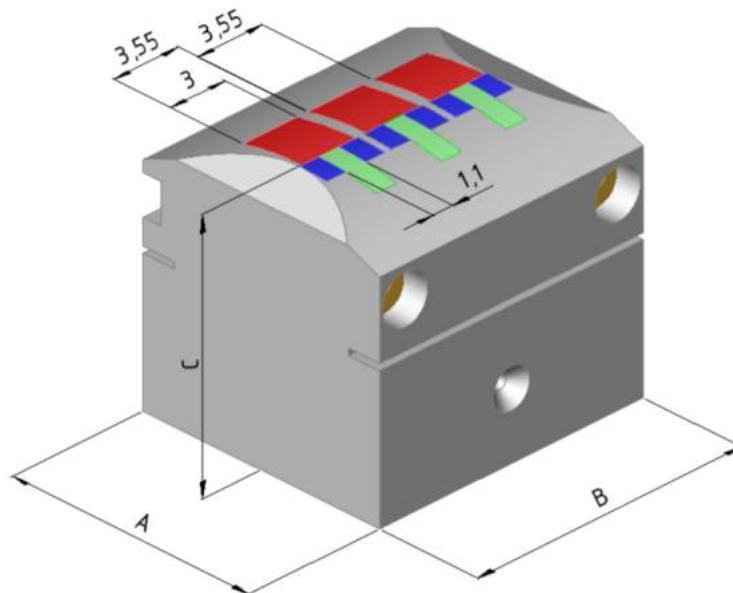
Standard



1-Spur: 7,0 mm
 2-Spur: 10,5 mm
 3-Spur: 14,0 mm



Kundenspezifisch (CNC gefräst)



NUMBER OF TRACKS	A [mm]	B [mm]	C [mm]
1	13	7,4	12,8
2	13	11,2	12,8
3	13	14,5	12,8