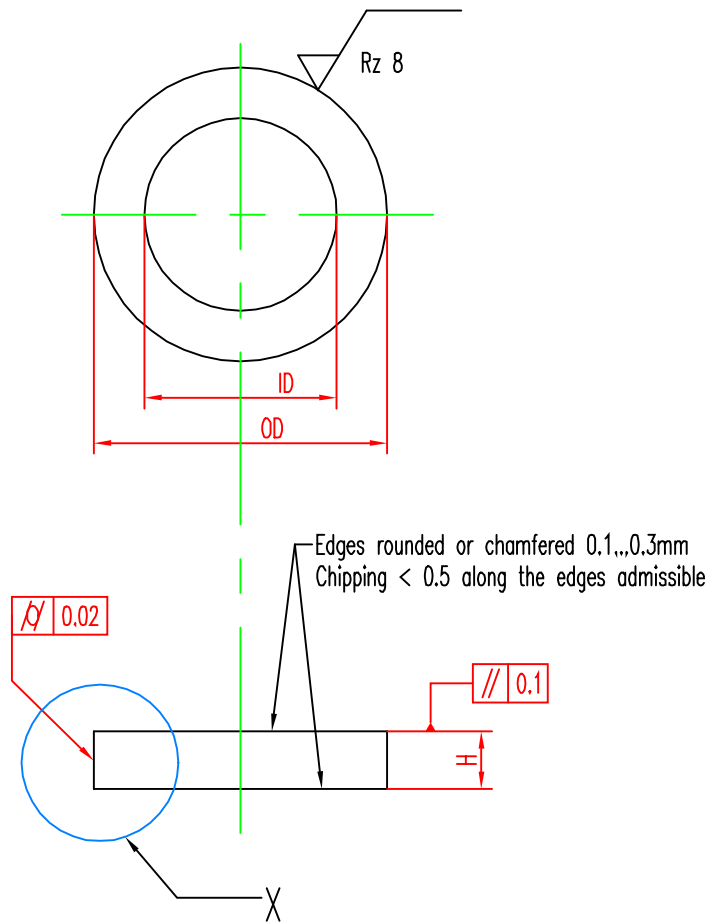
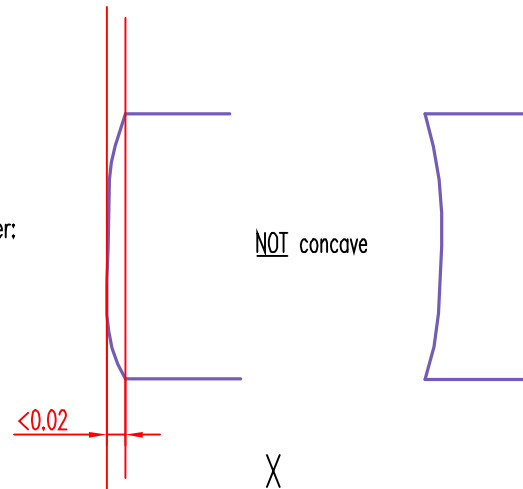


Diese Zeichnung darf weder kopiert, noch Dritten Personen mitgeteilt, noch anderweitig mißbräuchlich benutzt werden



Shape of circumference  
Deviation from ideal cylinder:  
convex



Nr.	OD	Tolerance	ID	Tolerance	H	Tolerance
1	19.75	-0.05	14.7	±0.2	4.1	±0.1
2	30.9	-0.05	21.3	±0.3	5	±0.1
3	31	±0.05	24	±0.2	10	+0.2
4	38	-0.05	30	±0.5	6.5	±0.1
5	41.2	±0.1	25.05	±0.35	10	±0.1
6	45	±0.05	34	±0.3	10	+0.2
7	48.7	-0.05	37.2	±0.6	5	±0.1
8	72	±0.05	54	±0.8	7	±0.1
9						
10						

Sach-Nr.	Ident-Nr.	Bemerkungen	Erstverwendung
		Freimaßtoleranzen	Maßstab im Original: Sintered Ferrite 8/22 acc. to DIN 17410 or equiv. isotropic
		2004	Tag
e	Fase 0.2	14.11.06	Pf
d	31+45	25.10.06	
c	41.2 neu	31.1.05	
b	--	27.04.04	
a	--	08.03.04	
Ausgabe	Änderung	Tag	Name
			<b>BOGEN</b>
Ersatz für:		Ersetzt durch:	